

GEMOWENT

Karta katalogowa

Złącze elastyczne 6 karbowe z opaskami stalowymi

Normy

1a. wykonanie z **PVC-U**:

Kanały o przekroju okrągłym – norma **DIN 4740 Teil 1**

Kształtki o przekroju okrągłym – norma **DIN 4740 Teil 2**

1b. wykonane z **PP, PE, PPs** i **PP-EL-s**:

Kanały o przekroju okrągłym – norma **DIN 4741 Teil 1**

Kształtki o przekroju okrągłym – norma **DIN 4741 Teil 2**

2. zgodnie z normami zakładowymi

3. wykonanie na indywidualne zapytanie

4. atest PZH – nr **HK/K/0976/01/2017; HK/K/0976/02/2017; HK/K/0976/03/2017; HK/K/0976/04/2017**

Wymiary

Wielkość nominalna będąca wymiarem umownym do oznaczania i obliczeń przewodów prostych i kształtek, stanowi **zewnątrzny** wymiar – **D**.

Metody łączenia

Zgodnie z konstrukcją :

1. Mufowe

2. Kołnierze

3. Na opaski stalowe

Materiały

PVC – kolor ciemny szary RAL7011

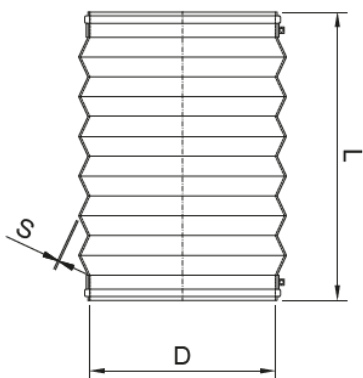
PPs – kolor szary

PP – kolor jasny szary RAL7032

PP-EL-s – kolor czarny

PE – kolor czarny

TPE – kolor czarny



1. Oznaczenia:
 - a. **D** - średnica zewnętrzna rury, mm
 - b. **s** - grubość ścianki, mm
 - c. **L** - długość, mm
 - d. **YY** - oznaczenie materiału złącza, PVC-U - 88;
TPE - 11;
2. Pozostałe wymiary na zapytanie

Złącze elastyczne z opaskami stalowymi

Nazwa elementu	Nr kat.	D	L	s	L	s
---	---	mm	PVC		TPE	
Złącze elastyczne d160	YY.160.E.0600	160	150	2,0	150	2,5
Złącze elastyczne d180	YY.180.E.0600	180	150	2,0	150	2,5
Złącze elastyczne d200	YY.200.E.0600	200	150	2,0	150	2,5
Złącze elastyczne d225	YY.225.E.0600	225	150	2,0	150	2,5
Złącze elastyczne d250	YY.250.E.0600	250	150	2,0	150	2,5
Złącze elastyczne d280	YY.280.E.0600	280	150	2,0	150	2,5
Złącze elastyczne d315	YY.315.E.0600	315	150	2,0	150	2,5
Złącze elastyczne d355	YY.355.E.0600	355	150	2,0	150	2,5
Złącze elastyczne d400	YY.400.E.0600	400	150	2,0	150	2,5
Złącze elastyczne d450	YY.450.E.0600	450	150	2,0	150	2,5
Złącze elastyczne d500	YY.500.E.0600	500	150	2,0	150	2,5
Złącze elastyczne d560	YY.560.E.0600	560	150	2,0	150	2,5
Złącze elastyczne d600	YY.600.E.0600	600	150	2,0	150	2,5